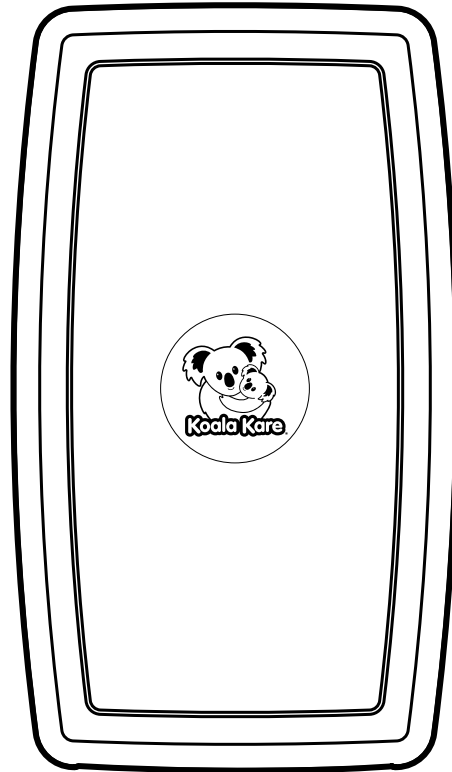




# Koala Kare Products

## Installation & Operations Instructions

---



# KB301

## Surface-Mounted Baby Changing Station

Cambiador Plegable  
Table à Langer  
Babywickelstation



**Important.** Retain for future reference. Read carefully.

**Importante.** Guárdelo para futuras consultas. Leer atentamente.

**Important.** À conserver pour de futurs besoins de reference. À lire attentivement.

**Wichtig.** Zur späteren bezugnahme aufbewahren. Bitte sorgfältig durchlesen.

The KB301 Baby Changing Stations have been designed to meet the following applicable provisions of the 2010 ADA Standards (ADAS) and the 2009/2017 International Code Council (ICC) A117.1 Standards when properly installed and maintained. To comply with these accessibility requirements the unit must be installed in a compliant location and height in accordance with the installation instructions.

You are responsible for the safe operation of this unit.

This page intentionally left blank.



# KB301

## Operations Instructions

### Please Note

To assure proper installation, it is suggested that a qualified person or carpenter install the Koala Baby Changing Station. Koala Kare Products will not be responsible if the station is not installed properly. Koala Baby Changing Stations have been tested to hold a substantial static load. The unit must be attached to a permanent wall that is capable of holding a substantial load. The maximum recommended total weight for this baby changing station (including baby and parcel bag) is 50lbs. Excessive weight may cause a hazardous or unstable condition to exist.

### Inspection Criteria

A properly maintained baby changing station:

- Opens and closes smoothly.
- Has a functioning strap and buckle. Strap is held firmly in place when buckle is depressed over it.
- Offers parents liners through a fully stocked liner dispenser. (Dispenser built into unit.)
- Provides a clean, convenient place for customers to attend to their children.

### Restraint System

Check strap by releasing the lever on the buckle and pulling one end of the strap up through the bottom of the buckle, depressing the lever when the strap is tight. Give the strap a tug in the horizontal direction away from the buckle, checking that the strap remains in place beneath the buckle. To loosen the strap, release the lever and pull the strap from the bottom of the buckle.

### Cleaning and Maintenance

We recommend that the surface of the unit be cleaned prior to disinfecting. Use a clean nylon brush to loosen and remove soil from the

textured surfaces or a rag. We recommend that you use disinfectants and detergents that do not contain overwhelming fragrances that can mask inappropriate smells.

### ASTM F2285-04 (2016)

- ⚠ WARNING:** Never leave child unattended.
- ⚠ WARNING:** Avoid serious injury from falling or sliding out. Always use restraint system.
- ⚠ WARNING:** Designed for Infants Only. Age up to 3.5 years and weighing less than 50 lb (22.7 kg). Keep one hand on the child at all times.
- ⚠ WARNING:** Parcels or accessory items, or both, placed on the unit may cause the unit to become unstable.

<b>⚠ WARNING</b>	
<b>⚠ WARNING</b>	Never leave child unattended.
<b>⚠ WARNING</b>	Avoid serious injury from falling or sliding out. Always use restraint system.
<b>⚠ WARNING</b>	Designed for Infants Only. Age up to 3.5 years and weighing less than 50 lb (22.7 kg). Keep one hand on child at all times.
<small>Koala Kare Products, A Division of Bobrick 6982 S. Quentin Street Centennial, CO 80112 PH 888-733-3456 www.koalabear.com P/N 975</small>	

### Replacement Parts

For a detailed instructions and a list of replacement parts for this product, (such as straps, shocks and labels) please visit [www.koalabear.com](http://www.koalabear.com).

Replacement parts and additional liners can be purchased from your local distributor or direct from Koala at [www.koalabear.com](http://www.koalabear.com).

### ADA Requirements

Additional information on how this product complies with ADA requirements can be found in the *KB300 & KB301 Baby Changing Stations Accessibility Compliance* document on [www.koalabear.com](http://www.koalabear.com).

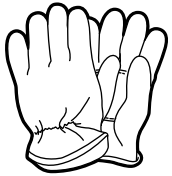


# KB301

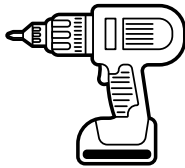
## Installation Instructions

---

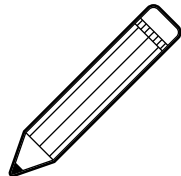
### Tools Needed



Safety Gloves



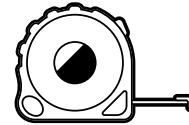
Drill



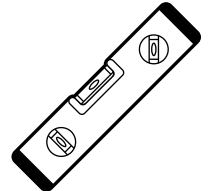
Pencil



Wall Stud Finder



Measuring Tape



Level



Safety Glasses



Phillips Head  
Screwdriver



1/8" (3mm)  
(regular & masonry)  
drill bits

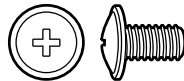


7/32" (6mm)  
(regular & masonry)  
drill bits

### Hardware Provided



1/4" x 3"  
Pan Head Wood Screws  
Quantity: 6



8-32" x 5/16"  
Flange Button Phillips Head Screws  
Quantity: 4



9/32" x 7/8"  
Flat Head Phillips Screws  
Quantity: 3



Scan the QR code to view the installation video and to find product resources. Also available at:

[www.koalabear.com/product-catalog/kb301/](http://www.koalabear.com/product-catalog/kb301/)



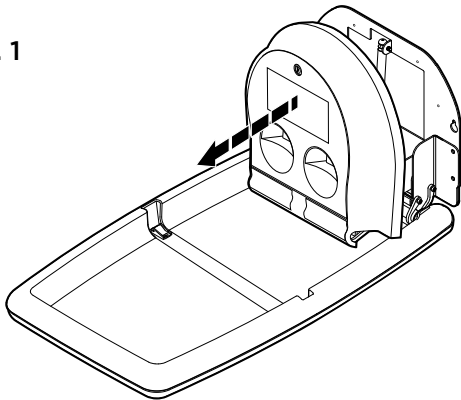


# KB301 Installation Instructions

## Step 1:

- Inspect contents and remove changing station from the shipping container and check for any freight damage. If damage is found, please call Koala Kare Products' Customer Service at 888.733.3456.
- Identify the best location for installing the unit.

Fig. 1



## Step 2:

- Remove the bed and chassis from the box. Open the main unit by pulling up on the frame and remove the plastic liner dispenser. Set it to one side. **Fig. 1**
- Make sure you have taken into consideration the operating clearance of 1 3/4" (45mm) on both sides of the exposed chassis and 36 5/8" (238mm) from wall surface when open.

### **For Wood Stud Wall**

- Measure from the floor 37 7/16" (951mm) on stud center and mark the wall. The mounting holes are designed for 16" (406mm) stud centers. Ensure the locations you have marked for the mounting holes are level before drilling. **Fig. 2** Drill pilot holes for keyhole mounting using a 1/8" regular drill bit.
- If the wall has wooden studs that are not on 16" (406mm) centers, you will need to use toggles to secure one side of the unit. The other side should be secured to the stud using the screws provided. You must allow for space inside the wall for the toggles to turn. This will vary depending on the toggles used.

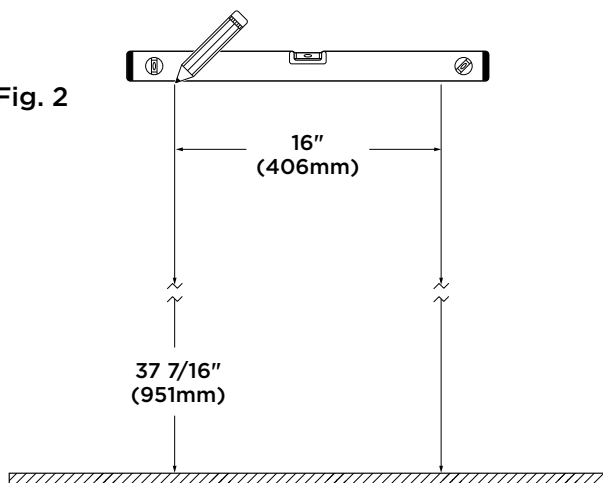
### **For Masonry or Tile over Stud Wall**

- Use a 7/32" (5mm) masonry drill bit for the pilot hole until you hit the stud. Change bit to 1/8" (3mm) regular drill bit.

### **For Metal Stud or Concrete Block**

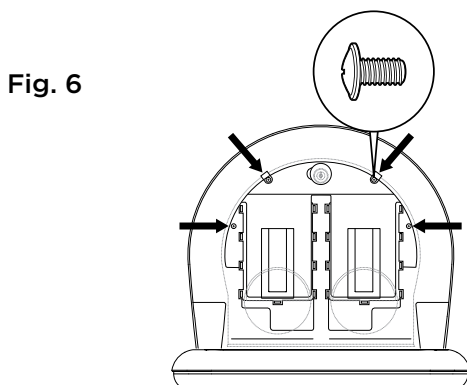
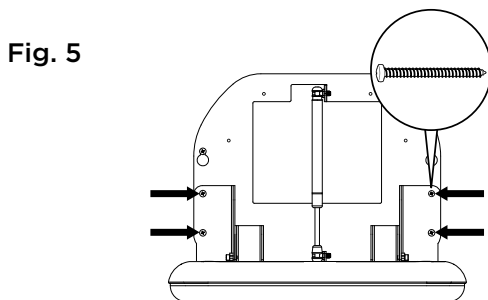
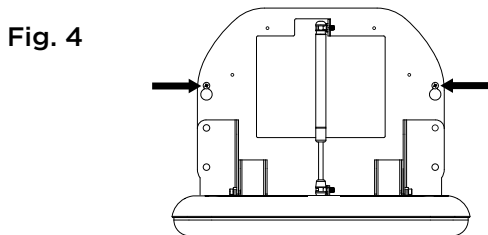
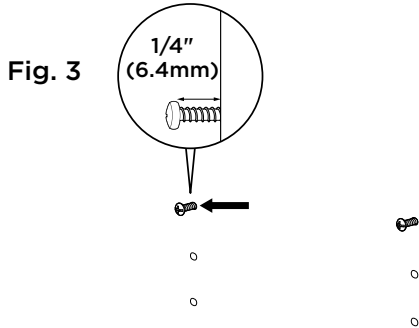
- If the wall has metal studs or an underlying surface of concrete block, you will need to use toggles to secure one side of the unit. The other side should be secured to the stud using the screws provided. You must allow for space inside the wall for the toggles to turn. This will vary depending on the toggles used.

Fig. 2





# KB301 Installation Instructions



## Step 3:

- Mount bed and chassis by screwing two of the mounting screws into the pilot holes leaving 1/4" (6.4mm) exposed to allow keyhole slots to be easily mounted over the screw heads. **Fig. 3**
- Place chassis over screws. **Fig. 4**
- After securing the unit using the keyhole slots, verify that the unit is level. Tighten top two screws so that they are flush with the wall.
- Use the four lower holes as a guide to mark and drill pilot holes. Use remaining four screws and four washers to complete installation of bed and mounting bracket. Insert washers over lower four screws. **Fig. 5**
- All **six** screws and four washers must be properly mounted to the chassis.

## Step 4:

- To install liner dispenser ensure liner dispenser is free from damage. Remove key, unlock, and open liner dispenser lid. This will expose liner dispenser mounting holes.
- Line up dispenser mounting holes onto chassis and secure with the four screws provided. **Fig. 6** Close and lock the liner dispenser door.

## Step 5:

- Clean work area and inspect unit to ensure it opens and closes smoothly.



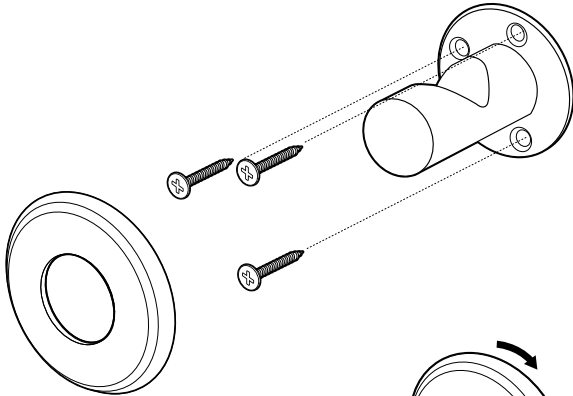
# KB301

## Installation Instructions

---

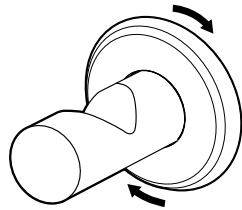
### Step 6:

Fig. 7



- To install the bag hook, measure up 44" (1118mm) from finished floor in the desired location and mark the wall.
- Position the bag hook on the wall so that the top of the mounting plate is level with the 44" (1118mm) mark.
- Position the bag hook over a wall stud for optimal strength.
- Mark then predrill the mounting holes. **Fig. 7**
- Use the provided screws to secure the bag hook in position, then take the escutcheon plate and screw it over the mounting plate to cover the mounting screws.

**Fig. 8**



**Fig. 8**



# KB301

## Instrucciones operativas

### Observación

Para asegurar la instalación correcta, se sugiere que una persona cualificada o un carpintero instalen el cambiador Koala Baby. Koala Kare Products no será responsable si el cambiador no se instala correctamente. Los cambiadores Koala Baby se probaron para sostener una carga estática importante. La unidad debe adosarse a una pared permanente que pueda sostener una carga importante. El peso máximo total recomendado para este cambiador es de 50 lb. El peso excesivo puede provocar una condición de peligro o inestabilidad.

### Criterios de inspección

Un cambiador con el mantenimiento correcto:

- Se abre y cierra suavemente.
- Tiene una correa y una hebilla que funcionan. La correa se sostiene firmemente en su lugar cuando se presiona la hebilla sobre ella.
- Ofrece protectores a los padres mediante un dispensador completamente lleno. (El dispensador está incorporado en la unidad).
- Suministra un lugar limpio y práctico para que los clientes se ocupen de sus niños.

### Sistema de restricción

Para verificar la correa, suelte la palanca de la hebilla y tire de un extremo de la correa hacia arriba a través de la parte inferior de la hebilla, y presione la palanca cuando la correa esté ajustada. Tire de la correa en dirección horizontal opuesta a la de la hebilla y verifique que la correa permanezca en su lugar detrás de la hebilla. Para aflojar la correa, suelte la palanca y tire de la correa desde la parte inferior de la hebilla.

### Limpieza y Mantenimiento

Recomendamos limpiar la superficie de la unidad antes de desinfectarlo. Utilice un cepillo de nailon limpio o un trapo para aflojar y eliminar la suciedad de las superficies texturizadas. Recomendamos usar desinfectantes y detergentes que no contengan

fragancias penetrantes que puedan enmascarar olores inapropiados.

### ASTM F2285-04 (2016)

- ⚠ **ADVERTENCIA:** Preste atención al niño en todo momento.
- ⚠ **ADVERTENCIA:** Evite lesiones graves por caída o deslizamiento. Use siempre el sistema de restricción.
- ⚠ **ADVERTENCIA:** Diseñado únicamente para niños pequeños. Edad de hasta 3.5 años y peso de menos de 50 lb (22.7 kg). Mantenga una mano sobre el niño en todo momento.
- ⚠ **ADVERTENCIA:** Si se colocan paquetes o accesorios (o ambos) debajo de la unidad, la unidad puede volverse inestable.

⚠ WARNING	
⚠ WARNING	Never leave child unattended.
⚠ WARNING	Avoid serious injury from falling or sliding out. Always use restraint system.
⚠ WARNING	Designed for Infants Only. Age up to 3.5 years and weighing less than 50 lb (22.7 kg). Keep one hand on child at all times.
<small>Koala Kare Products, A Division of Bobrick 6982 S. Quentin Street Centennial, CO 80112 PH 888-733-3456 www.koalabear.com PIN 975</small>	

### Repuestos

Para obtener una lista de repuestos para este producto (como correas, amortiguadores y etiquetas), visite [www.koalabear.com](http://www.koalabear.com).

Es posible comprar repuestos y protectores adicionales al distribuidor local o directamente a Koala desde [www.koalabear.com](http://www.koalabear.com).

### Requisitos según la ADA

Hay información adicional sobre las maneras en que este producto cumple con la ADA en el documento titulado *KB300 & KB301 Baby Changing Stations Accessibility Compliance* en [www.koalabear.com](http://www.koalabear.com).

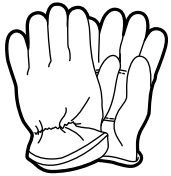




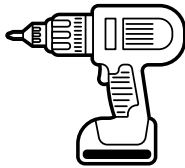
# KB301

## Instrucciones de instalación

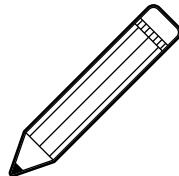
### Herramientas necesarias



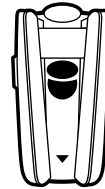
Guantes de seguridad



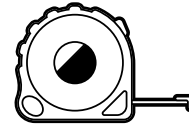
Taladro



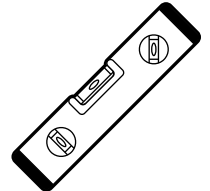
Lápiz



Detector de travesaños



Cinta métrica



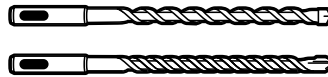
Nivel



Lentes de seguridad



Destornillador Phillips



Mechas de 1/8" (3 mm)  
(comunes y para mampostería)

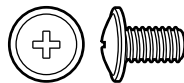


Mechas de 7/32" (6 mm)  
(comunes y para mampostería)

### Tornillería suministrada



Tornillos de cabeza alomada para madera de 1/4" x 3"  
Cantidad: 6



Tornillos de cabeza de botón Phillips de 8-32" x 5/16"  
Cantidad: 4



Tornillos Phillips de cabeza plana de 9/32" x 7/8"  
Cantidad: 3



Escanee el código QR para ver el video de instalación y para encontrar recursos sobre el producto. Disponibles también en:  
[www.koalabear.com/product-catalog/kb301/](http://www.koalabear.com/product-catalog/kb301/)





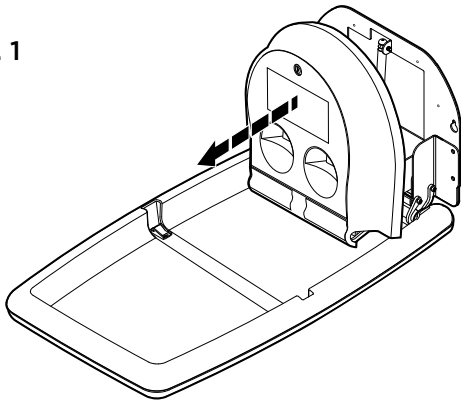
# KB301

## Instrucciones de instalación

### Paso 1:

- Saque la base del cambiador de pañales de la caja de embalaje y compruebe que no haya sufrido daños durante el transporte. Si observa daños, póngase en contacto con el Servicio de atención al cliente de Koala Kare Products en el 888.733.3456.
- Localice el mejor lugar para instalar la unidad.

Fig. 1



### Paso 2:

- Retire de la caja la cama y el chasis y seleccione la zona de la pared donde va a instalar la unidad. **Fig. 1**
- Asegúrese de tener en cuenta la holgura de funcionamiento de 1 3/4" (45mm) a ambos lados del chasis y 36 5/8" (238mm) desde la superficie de la pared al abrir.

#### **Para pared de tacos de madera**

- Mida desde el suelo 37 7/16" (951mm) sobre el centro del taco y marque la pared. Los orificios de montaje están diseñados para centros de taco de 16" (406mm). Asegúrese de que los puntos que ha marcado para los orificios de montaje están nivelados antes de taladrar. **Fig. 2** Taladre orificios de muestra para el montaje del agujero de cerradura mediante una broca normal de 1/8".
- Si el centro de los tacos de madera no está a una distancia de 16" (406mm), tendrá que utilizar pasadores para asegurar un lateral de la unidad. El otro lateral debería asegurarse al taco mediante los tornillos suministrados. Tiene que dejar un espacio en el interior de la pared para que los pasadores puedan girar. Este espacio variará en función de los pasadores usados.

#### **Para mampostería o azulejos sobre la pared de los tacos**

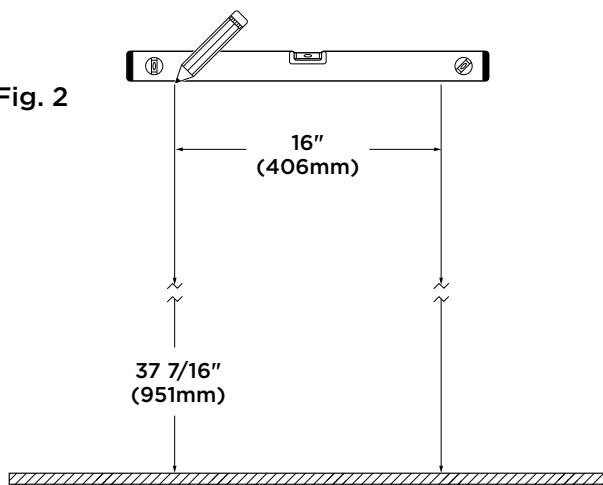
- Use una broca de mampostería de 7/32" (5mm) para taladrar un agujero de muestra hasta que llegue al taco. Cambie a una broca normal de 1/8" (3mm).

#### **Para tacos de metal o bloques de hormigón**

- Si la pared tiene tacos de metal o una superficie subyacente de bloque de hormigón, tendrá que utilizar pasadores para asegurar un lateral de la unidad. El otro lateral debería asegurarse al taco mediante los tornillos

\*Los diagramas no están a escala.

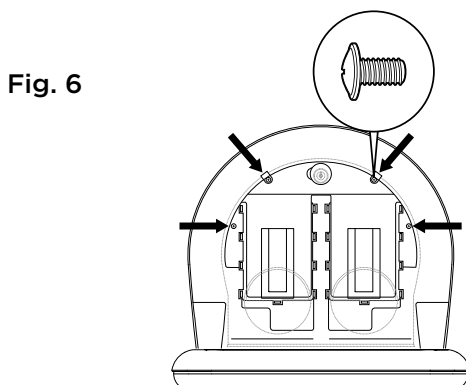
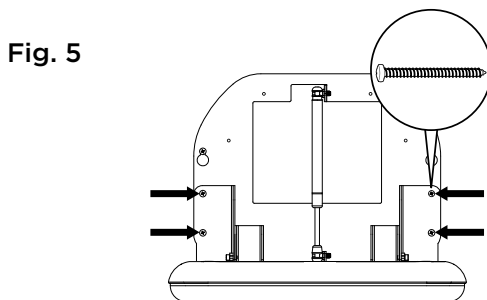
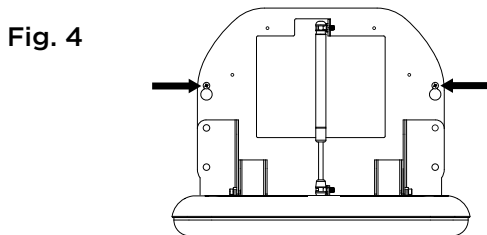
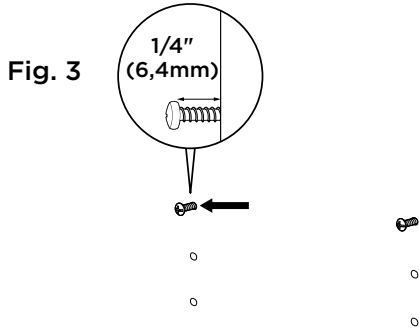
Fig. 2





# KB301

## Instrucciones de instalación



suministrados. Tiene que dejar un espacio en el interior de la pared para que los pasadores puedan girar. Este espacio variará en función de los pasadores usados.

### Paso 3:

- Atornille dos de los tornillos de montaje en los orificios de muestra dejando 1/4" (6,4mm) abierto para permitir que las ranuras del agujero de cerradura se monten con facilidad sobre las cabezas de los tornillos. **Fig. 3**
- Coloque el chasis sobre los tornillos. **Fig. 4**
- Tras apretar la unidad usando las ranuras de agujero de cerradura, verifique si la unidad está nivelada. Apriete los dos tornillos superiores para que estén a nivel con la pared.
- Use los cuatro orificios inferiores como guía para marcar y taladrar los orificios de muestra. Use los cuatro tornillos y cuatro arandelas planas restantes para completar la instalación de la cama y el soporte de montaje. **Fig. 5**
- Los **seis** tornillos y cuatro arandelas.

### Paso 4:

- Compruebe que el dispensador no esté dañado. Retire la llave, desbloquee y abra la tapa del dispensador de forros. Esto expondrá los orificios de montaje del dispensador de forros.
- Alinee los orificios de montaje del dispensador sobre el chasis y apriételo con los cuatro tornillos suministrados. **Fig. 6** Cierre y eche la llave en la puerta del dispensador.

### Paso 5:

- Limpie la zona de trabajo e inspeccione la unidad para asegurarse de que abre y cierra con suavidad.



# KB301

## Instrucciones de instalación

### Paso 6:

Fig. 7

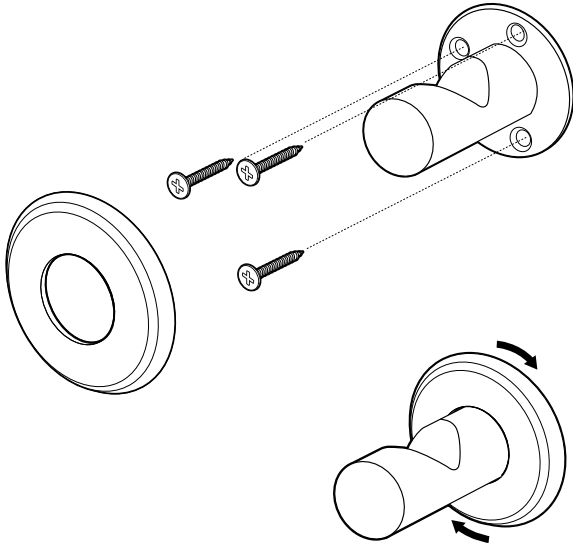


Fig. 8

- Para instalar el gancho de la bolsa, mida 44" (1118mm) hacia arriba del piso terminado en la ubicación deseada y marque la pared.
- Posicione el gancho de la bolsa en la pared para que la parte superior de la placa de montaje esté nivelada con la marca de 44" (1118mm).
- Posicione el gancho de la bolsa sobre un travesaño de la pared para una fortaleza óptima.
- Marque y preperfore los orificios de montaje. **Fig. 7**
- Use los tornillos suministrados para fijar el gancho de la bolsa en su lugar y, a continuación, tome la planchuela y atorníllela sobre la placa de montaje para cubrir los tornillos de montaje. **Fig. 8**



# KB301

## Instructions d'utilisation

### Attention

Pour assurer une installation correcte, il est recommandé qu'une personne qualifiée ou un menuisier installe la table à langer Koala. Koala Kare Products ne sera pas responsable si la table n'est pas installée correctement. Les tables à langer Koala ont été testées pour supporter une charge statique importante. L'unité doit être fixée à un mur permanent capable de supporter une charge importante. Le poids total maximum recommandé pour cette table à langer est de 50 lb. Un poids excessif peut provoquer une situation dangereuse ou instable.

### Critères d'inspection

Une table à langer correctement entretenue:

- S'ouvre et se ferme en douceur.
- A une sangle et une boucle fonctionnelles.  
La sangle est fermement maintenue en place lorsque la boucle est enfoncée.
- Propose des alaises aux parents grâce à un distributeur d'alaises entièrement approvisionné. (Distributeur intégré à l'unité.)
- Fournit un endroit propre et pratique aux clients pour s'occuper de leurs enfants.

### Système de retenue

Vérifiez la sangle en relâchant le levier de la boucle et en tirant une extrémité de la sangle vers le haut à travers le bas de la boucle, en appuyant sur le levier lorsque la sangle est serrée. Tirez sur la sangle dans le sens horizontal loin de la boucle, en vérifiant que la sangle reste en place sous la boucle. Pour desserrer la sangle, relâchez le levier et tirez la sangle depuis le bas de la boucle.

### Nettoyage et Entretien

Nous vous recommandons de nettoyer la surface de l'appareil avant de procéder à la désinfection. Utilisez une brosse ou un chiffon en nylon propre pour détacher et enlever la saleté des surfaces texturées. Nous vous recommandons d'utiliser des désinfectants et des détergents qui ne contiennent

pas de parfums écrasants pouvant masquer les odeurs déraisonnables.

### ASTM F2285-04 (2016)

- ⚠ **MISE EN GARDE:** Ne laissez jamais l'enfant sans surveillance.
- ⚠ **MISE EN GARDE:** Faites attention de ne pas laisser tomber ou glisser l'enfant, ce qui pourrait entraîner de graves blessures. Utilisez toujours un système de retenue.
- ⚠ **MISE EN GARDE:** Conçu pour les nourrissons uniquement. Âge: jusqu'à 3,5 ans et pesant moins de 50 lb (22,7 kg). Conservez toujours une main sur l'enfant.
- ⚠ **MISE EN GARDE:** Les boîtes ou les accessoires, ou les deux, placés sur l'unité peuvent rendre l'unité instable.

<b>⚠ WARNING</b>	
<b>⚠ WARNING</b>	Never leave child unattended.
<b>⚠ WARNING</b>	Avoid serious injury from falling or sliding out. Always use restraint system.
<b>⚠ WARNING</b>	Designed for Infants Only. Age up to 3.5 years and weighing less than 50 lb (22.7 kg). Keep one hand on child at all times.
<small>Koala Kare Products, A Division of Bobrick 6982 S. Quentin Street Centennial, CO 80112 PH 888-733-3456 www.koalabear.com P/N 975</small>	

### Pièces de rechange

Pour une liste des pièces de rechange pour ce produit (telles que les sangles, les amortisseurs et les étiquettes), visitez [www.koalabear.com](http://www.koalabear.com).

Les pièces de rechange et les alaises supplémentaires peuvent être achetées auprès de votre distributeur local ou directement auprès de Koala sur [www.koalabear.com](http://www.koalabear.com).

### Exigences ADA

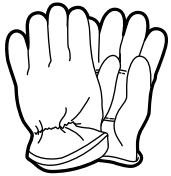
Des informations supplémentaires sur la façon dont ce produit se conforme aux exigences de l'ADA peuvent être trouvées dans le document *Conformité d'accessibilité aux tables à langer KB300 et KB301* document sur [www.koalabear.com](http://www.koalabear.com).



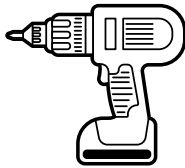
# KB301

## Consignes d'installation

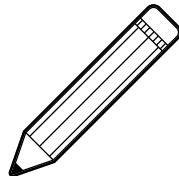
### Outils nécessaires



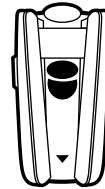
Gants de sécurité



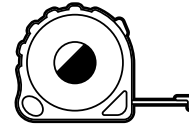
Perceuse



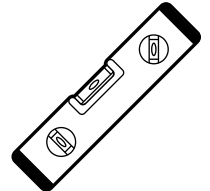
Crayon



Détecteur de montants muraux



Mètre ruban



Niveau



Lunettes de protection



Tournevis à tête cruciforme



Mèche 1/8" (3 mm)  
(standard et maçonnerie)

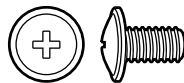


Mèche 7/32" (6 mm)  
(standard et maçonnerie)

### Matériel fourni



Vis à bois à tête cylindrique  
1/4" x 3"  
Quantité: 6



Vis cruciformes à tête cylindrique  
8-32" x 5/16"  
Quantité: 4



Vis cruciforme à tête plate  
9/32" x 7/8"  
Quantité: 3



Scannez le code QR pour visionner la vidéo d'installation et trouver les ressources du produit. Aussi disponible sur:

[www.koalabear.com/product-catalog/kb301/](http://www.koalabear.com/product-catalog/kb301/)





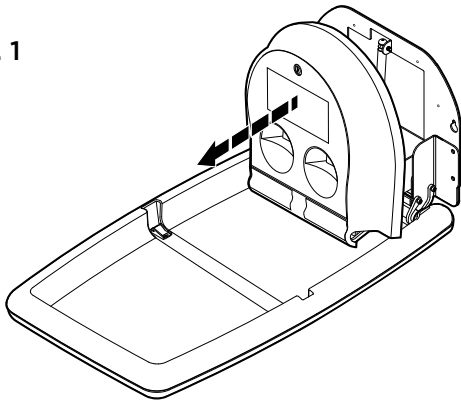
# KB301

## Consignes d'installation

### Étape 1:

- Retirez la table à langer du carton d'emballage et vérifiez qu'elle n'a pas été endommagée durant le transport. Si le contenu est endommagé, veuillez appeler le Service clientèle de Koala Kare Products au 1.888.733.3456.
- Identifiez le meilleur endroit pour installer la table à langer.

Fig. 1



### Étape 2:

- Retirez le lit et le cadre du carton, puis sélectionnez l'emplacement sur le mur où l'unité sera montée. **Fig. 1**
- Réservez une distance de dégagement de 45mm de chaque côté du cadre exposé et de 238mm par rapport à la surface du mur en position d'ouverture.

#### **Pour murs en poteau de bois**

- Mesurez une distance de 951mm du sol jusqu'au poteau de cloison et marquez le mur. Les trous de montage sont conçus pour des poteaux de cloison de 406mm. Vérifiez que les emplacements marqués pour les trous de montage sont à niveau avant de percer les trous. **Fig. 2** Percez des trous pilotes pour le montage en trou de serrure en utilisant une mèche standard de 3mm.
- Si le mur a des poteaux en bois qui ne sont pas placés tous les 406mm, utilisez des boulons à ailettes pour fixer un côté de la table. L'autre côté devra être fixé au poteau en utilisant les vis fournies. Laissez un espace dans le mur pour pouvoir tourner les boulons à ailettes. Il variera selon les boulons à ailettes utilisés.

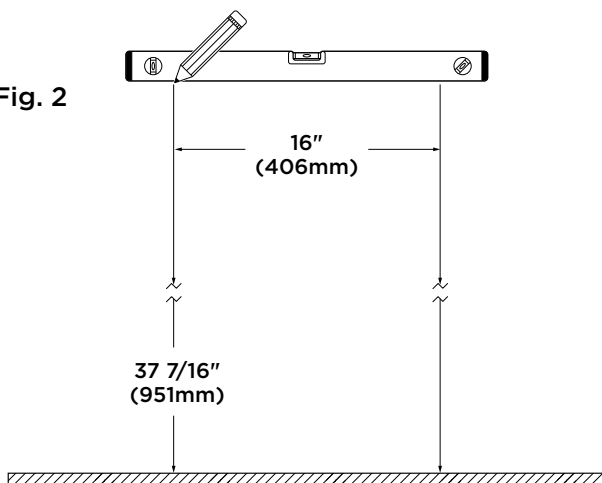
#### **Pour la maçonnerie ou le carrelage sur poteaux**

- Utilisez une mèche de maçonnerie de 5mm pour le trou pilote jusqu'au contact avec le poteau. Remplacez la mèche par une mèche standard de 3mm.

#### **Pour poteau métallique ou bloc de béton**

- Si le mur a des poteaux en métal ou une couche de bloc en ciment, utilisez des boulons à ailettes pour fixer un côté de la table. L'autre côté devra être fixé au poteau en utilisant les vis fournies. Laissez un espace dans le mur pour pouvoir tourner les boulons à ailettes. Il variera selon les boulons à ailettes utilisés.

Fig. 2





# KB301

## Consignes d'installation

### Étape 3:

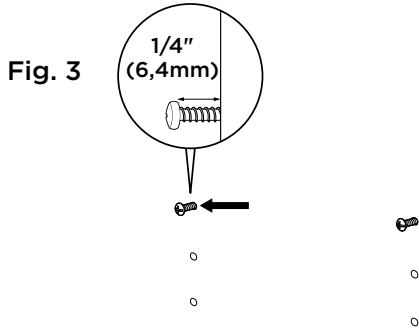


Fig. 4

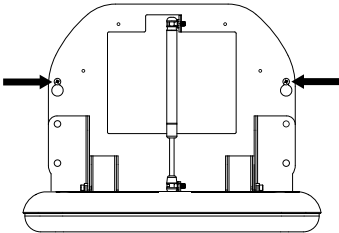


Fig. 5

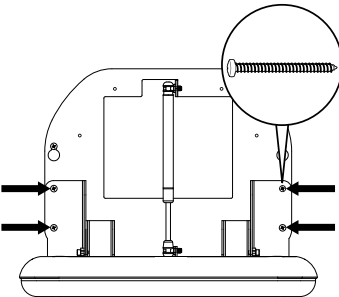
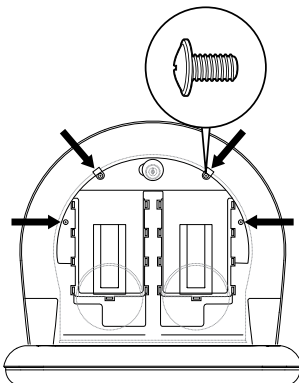


Fig. 6



- Vissez deux vis de montage dans les trous pilotes en exposant 1/4" (6,4mm) afin de pouvoir monter facilement les encoches en trou de serrure sur les têtes de vis. **Fig. 3**
- Placez le cadre sur les vis. **Fig. 4**
- Après avoir fixé la table à langer à l'aide des encoches en trou de serrure, vérifiez que la table est à niveau. Serrez les deux vis supérieures de sorte qu'elles affleurent contre le mur.
- Utilisez les quatre trous inférieurs comme repère pour marquer et percer les trous pilotes. Utilisez les quatre vis et les quatre rondelles plates restantes pour compléter l'installation du lit et du support de montage. **Fig. 5**
- Les **six** vis et les quatre rondelles plates doivent être montées sur le cadre.

### Étape 4:

- Vérifiez que le distributeur d'alaises n'est pas endommagé. Enlevez la clé, débloquez le couvercle et ouvrez le distributeur d'alaises. Les trous de montage du distributeur d'alaises sont maintenant exposés.
- Alignez les trous de montage du distributeur d'alaises sur le cadre et fixez la table à langer avec les quatre vis fournies. **Fig. 6** Refermez et verrouillez le volet du distributeur d'alaises.

### Étape 5:

- Nettoyez la zone de travail et inspectez la table à langer pour vérifier qu'elle s'ouvre et se ferme facilement.



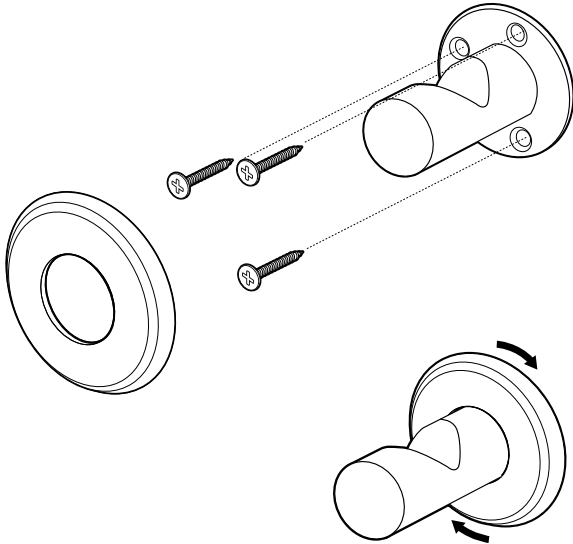


# KB301

## Consignes d'installation

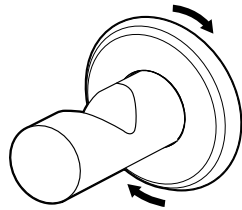
### Étape 6:

Fig. 7



- Pour installer le crochet pour sac, mesurez jusqu'à 1118mm à partir du sol fini à l'emplacement souhaité et marquez le mur.
- Positionnez le crochet du sac sur le mur de sorte que le haut de la plaque de montage soit au même niveau que la marque 1118mm.
- Positionnez le crochet de sac sur un montant mural pour une résistance optimale.
- Marquez puis prépercez les trous de montage. **Fig. 7**
- Utilisez les vis fournies pour fixer le crochet du sac en position, puis prenez le cache frontal et vissez-la sur la plaque de montage pour couvrir les vis de montage.

**Fig. 8**



**Fig. 8**



# KB301

## Bedienungsanleitung

### Bitte beachten

Zur Gewährleistung einer ordnungsgemäßen Montage wird empfohlen, den Koala Babywickeltisch von einer qualifizierten Person oder einem Schreiner montieren zu lassen. Koala Kare Products übernimmt keine Verantwortung, wenn der Wickeltisch nicht ordnungsgemäß montiert wird. Koala Babywickeltische wurden hinsichtlich der Tragfähigkeit für eine erhebliche statische Belastung geprüft. Diese Vorrichtung ist an einer festen Wand anzubringen, die diese erhebliche Belastung tragen kann. Das empfohlene Maximalgewicht für diesen Babywickeltisch beträgt 22,7 kg. Ein übermäßiges Gewicht kann zu einer gefährlichen oder instabilen Situation führen.

### Prüfkriterien

- Ein ordnungsgemäß gewarteter Babywickeltisch:
- Lässt sich reibungslos öffnen und schließen.
  - Verfügt über einen funktionierenden Gurt und eine funktionierende Schnalle. Der Gurt hat einen festen Sitz, wenn die Schnalle darüber hinuntergedrückt ist.
  - Stellt Eltern Auflagen in einem vollständig gefüllten Auflagenspender bereit. (Spender ist in die Vorrichtung integriert.)
  - Bietet Kunden einen sauberen und praktischen Ort zur Versorgung ihrer Kinder.

### Rückhaltesystem

Ziehen Sie den Gurt an, indem Sie den Hebel an der Schnalle lösen, ein Ende des Gurts durch den unteren Teil der Schnalle nach oben ziehen und den Hebel nach unten drücken, wenn der Gurt fest sitzt. Ziehen Sie den Gurt mit einem Ruck in horizontaler Richtung weg von der Schnalle, um zu prüfen, ob der Gurt in seiner Position neben der Schnalle bleibt. Lösen Sie zum Lockern des Gurts den Hebel und ziehen Sie den Gurt vom unteren Teil der Schnalle aus.

### Reinigung und Instandhaltung

Wir empfehlen, die Oberfläche des Geräts vor der Desinfektion zu reinigen. Verwenden Sie eine saubere Nylonbürste oder einen Lappen, um Schmutz von den strukturierten Oberflächen zu lösen und zu entfernen. Wir empfehlen die Verwendung von Desinfektions- und Reinigungsmitteln, die keine überwältigenden Duftstoffe enthalten, die unangemessene Gerüche maskieren können.

### ASTM F2285-04 (2016)

- ⚠️ WARNUNG:** Lassen Sie Ihr Kind niemals unbeaufsichtigt.
- ⚠️ WARNUNG:** Vermeiden Sie schwere Verletzungen durch Herunterfallen oder Herausrutschen. Verwenden Sie stets das Rückhaltesystem.
- ⚠️ WARNUNG:** Nur für Kleinkinder von bis zu 3,5 Jahren und mit einem Gewicht von bis zu 22,7 kg bestimmt. Halten Sie das Kind stets mit einer Hand fest.
- ⚠️ WARNUNG:** Wenn Päckchen, anderes Zubehör oder beides auf der Vorrichtung platziert werden, kann die Vorrichtung hierdurch instabil werden.

⚠️ WARNING	
⚠️ WARNING	Never leave child unattended.
⚠️ WARNING	Avoid serious injury from falling or sliding out. Always use restraint system.
⚠️ WARNING	Designed for Infants Only. Age up to 3.5 years and weighing less than 50 lb (22.7 kg). Keep one hand on child at all times.
<small>Koala Kare Products, A Division of Bobrick 6982 S. Quentin Street Centennial, CO 80112 PH 888-733-3456 www.koalabear.com P/N 975</small>	

### Ersatzteile

Eine Liste der Ersatzteile für dieses Produkt (wie Gurte, Stoßdämpfer und Etiketten) finden Sie auf [www.koalabear.com](http://www.koalabear.com).

Ersatzteile und zusätzliche Auflagen können beim lokalen Vertriebshändler oder direkt bei Koala auf [www.koalabear.com](http://www.koalabear.com) erworben werden.

### ADA-Anforderungen

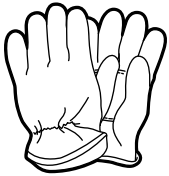
Zusätzliche Informationen dazu, wie dieses Produkt die ADA-Anforderungen erfüllt, sind im Dokument *KB300 & KB301 Babywickeltische – Erfüllung der Vorgaben für eine barrierefreie Bedienung* auf [www.koalabear.com](http://www.koalabear.com) zu finden.



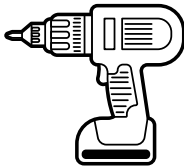
# KB301

## Montageanleitung

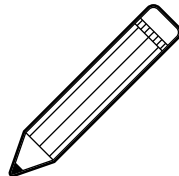
### Benötigte Werkzeuge



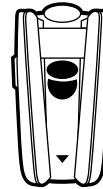
Sicherheits-  
handschuhe



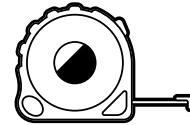
Bohrer



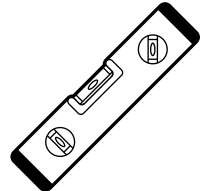
Bleistift



Balkensucher  
(für Ständerwerk)



Maßband



Wasserwaage



Schutzbrille



Kreuzschlitzschraubendreher

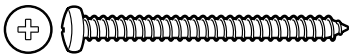


3 mm  
(normal und Mauerwerk)  
Bohrer

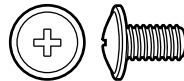


6 mm  
(normal und Mauerwerk)  
Bohrer

### Mitgeliefertes Werkzeug und Zubehör



1/4" x 3"  
Flachkopfholzsrauben  
Menge: 6



8-32" x 5/16"  
Flansch-Kreuzschlitz-Schrauben  
Menge: 4



9/32" x 7/8"  
Flachkopf-Kreuzschlitzschrauben  
Menge: 3



Scannen Sie den QR-Code, um sich das Montagevideo anzusehen und die Produktressourcen zu finden. Ebenfalls verfügbar unter:  
[www.koalabear.com/product-catalog/kb301/](http://www.koalabear.com/product-catalog/kb301/)





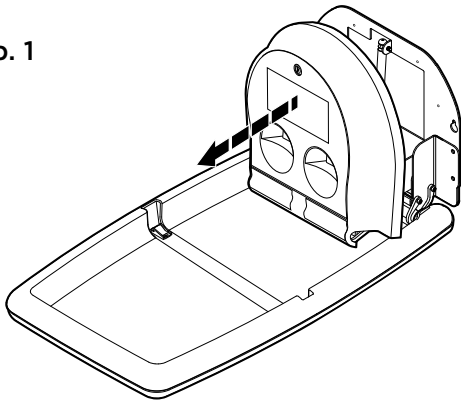
# KB301

## Montageanleitung

### Schritt 1:

- Nehmen Sie die Wickeltisch aus dem Versandkarton und prüfen Sie das Produkt auf Transportschäden. Sollten Sie Schäden feststellen, wenden Sie sich unter +1-888-733-3456 an den Koala Kare Products Kundendienst.
- Ermitteln Sie den geeigneten Ort für die Montage des Produkts.

Abb. 1



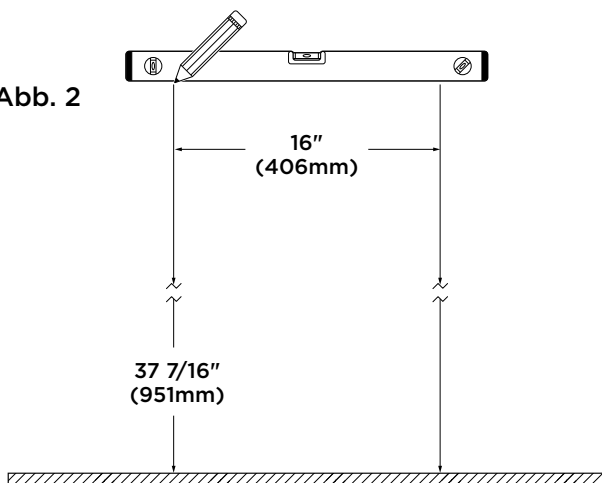
### Schritt 2:

- Nehmen Sie die Auflage und das Chassis aus dem Karton
- und bestimmen Sie den Wandbereich, an dem das Produkt montiert werden soll. **Abb. 1**
- Stellen Sie sicher, dass der für den Gebrauch erforderliche Platz von 1 3/4 Zoll (45mm) auf beiden Seiten des Chassis und 36 5/8 Zoll (238mm) geöffnet ab Wand vorhanden ist.

#### **Zur Holzleichtbauwand**

- Messen Sie vom Boden ausgehend 37 7/16 Zoll (951mm) mittig auf dem Ständer und markieren Sie die entsprechende Stelle an der Wand. Die Bohrlöcher sind auf 16-Zoll-Ständermitten (406mm) ausgelegt. Stellen Sie vor dem Bohren sicher, dass die für die Bohrlöcher markierten Stellen horisontiert sind. **Abb. 2** Bohren Sie mit einem normalen 1/8"-Bohrer die Löcher für die Montage vor.
- Hat die Wand Holzständer, deren Abstand zueinander nicht 16 Zoll (406mm) beträgt, müssen Sie Kippdübel verwenden, um eine Seite der Einheit zu befestigen. Die andere Seite sollte mit den mitgelieferten Schrauben am Ständer befestigt werden. Planen Sie für die Kippdübel einen bestimmten Raum hinter der Wand ein, damit sich diese drehen können. Je nach Art der Kippdübel variiert die Größe des benötigte Raumes.

Abb. 2



#### **Für Mauerwerk oder Fliesen an Ständerleichtbauwand**

- Bohren Sie mit einem 7/32"-(5mm)-Mauerwerkbohrer bis zum Ständer vor. Wechseln Sie zu einem normalen 1/8"-(3mm)-Bohrer.

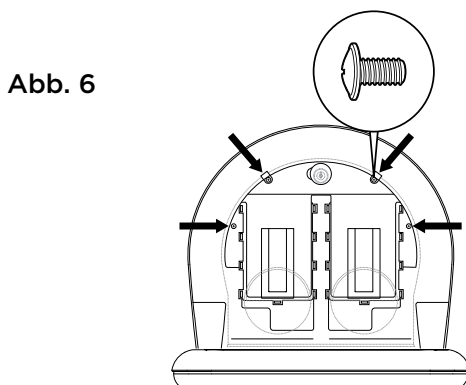
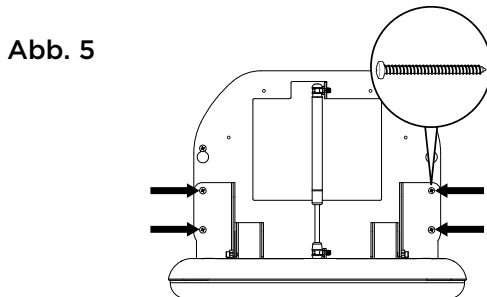
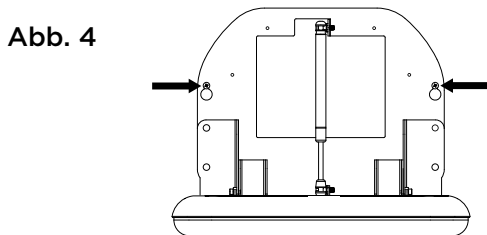
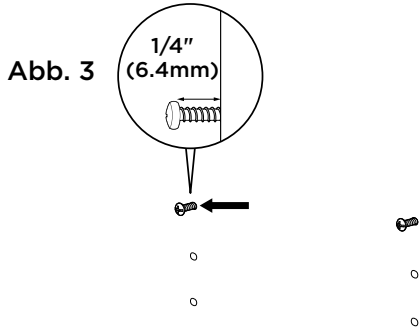
#### **Für Metallständer oder Betonblöcke**

- Verfügt die Wand über Metallständer oder ist sie aus Beton, müssen Sie Kippdübel verwenden, um eine Seite der Einheit zu befestigen. Die andere Seite sollte mit den mitgelieferten Schrauben am Ständer befestigt werden. Planen Sie für die



# KB301

## Montageanleitung



Kippdübel einen bestimmten Raum hinter der Wand ein, damit sich diese drehen können. Je nach Art der Kippdübel variiert die Größe des benötigte Raumes.

### Schritt 3:

- Schrauben Sie zwei der Montageschrauben in die vorgebohrten Löcher, wobei die Schrauben ca. 1/4 Zoll (6,4mm) herausragen sollten, sodass die Befestigungslöcher leicht über die Schraubenköpfe geschoben werden können.

### **Abb. 3**

- Bringen Sie das Chassis über den Schrauben an. **Abb. 4**
- Sobald Sie das Produkt mithilfe der Befestigungslöcher angebracht haben, stellen Sie sicher, dass es horizontal ist. Ziehen Sie die oberen zwei Schrauben an, sodass diese bündig an der Wand anliegen.
- Markieren und bohren Sie in den unteren Öffnungen vier weitere Löcher vor. Befestigen Sie die restlichen vier Schrauben und vier Unterlegscheiben und vervollständigen Sie die Montage von Auflage und Befestigungsteil. **Abb. 5**
- Alle **Sechs** Schrauben und vier Unterlegscheiben müssen am Chassis befestigt sein.

### Schritt 4:

- Stellen Sie sicher, dass der Spender keinen Schaden aufweist. Entsperren Sie ihn mithilfe des Schlüssels und öffnen Sie den Deckel des Spenders. Dadurch werden die Montagelöcher zugänglich.
- Gleichen Sie die Montagelöcher des Spenders mit denen des Chassis ab und befestigen Sie ihn mithilfe der vier mitgelieferten Schrauben. **Abb. 6** Machen Sie die Tür zu und verschließen Sie sie.

### Schritt 5:

- Reinigen Sie Ihren Arbeitsbereich und prüfen Sie das Produkt, um sicherzustellen, dass es sich leicht öffnen und schließen lässt.



# KB301

## Montageanleitung

### Schritt 6:

Abb. 7

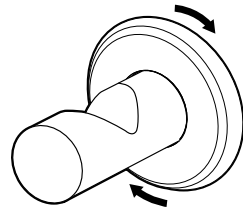
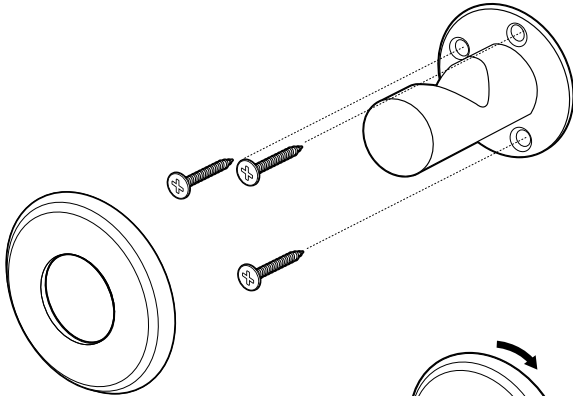


Abb. 8

- Messen Sie zum Befestigen des Taschenhakens bis zu 44 Zoll (1118mm) vom fertigen Boden an der gewünschten Stelle und zeichnen Sie diese an der Wand an.
- Positionieren Sie den Taschenhaken an der Wand, sodass der obere Teil der Montageplatte auf gleicher Höhe mit der 44 Zoll (1118mm)-Markierung ist.
- Um eine optimale Tragkraft zu erhalten, positionieren Sie den Taschenhaken über einem Ständer.
- Markieren Sie die Montagebohrungen und bohren Sie sie anschließend vor. **Abb. 7**
- Befestigen Sie den Taschenhaken mit den mitgelieferten Schrauben an seiner Position. Nehmen Sie anschließend den Rosettenträger und schrauben Sie ihn über die Montageplatte, um die Befestigungsschrauben abzudecken. **Abb. 8**

This page intentionally left blank.

**Koala Kare Products**  
**A Division of Bobrick**

6982 South Quentin Street, Centennial, CO 80112-3945

**Main:** 303.539.8300 | **Toll Free:** 888.733.3456 | **Fax:** 303.539.8399

**Website:** [koalabear.com](http://koalabear.com) | **Email:** [customerservice@koalabear.com](mailto:customerservice@koalabear.com)